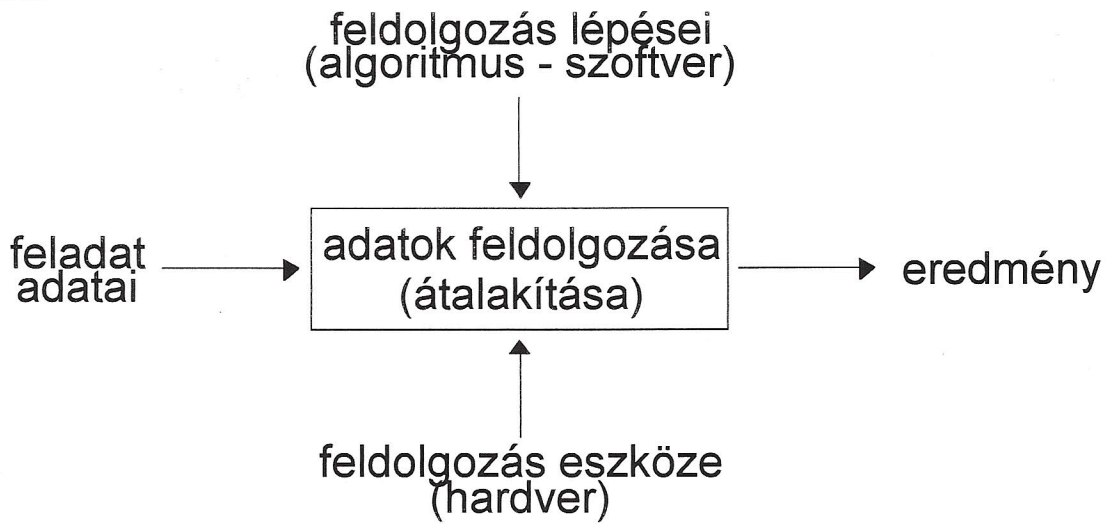
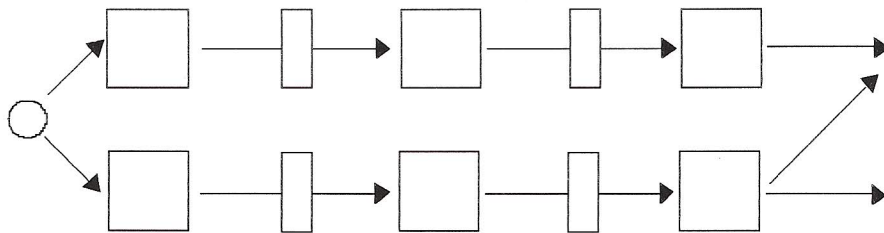


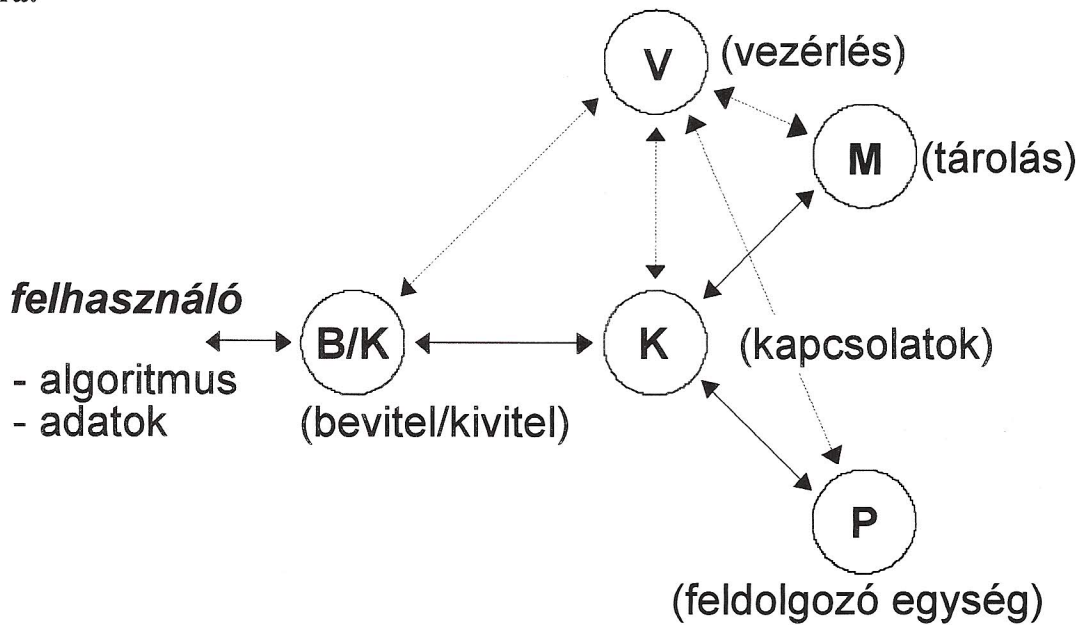
1.ábra:



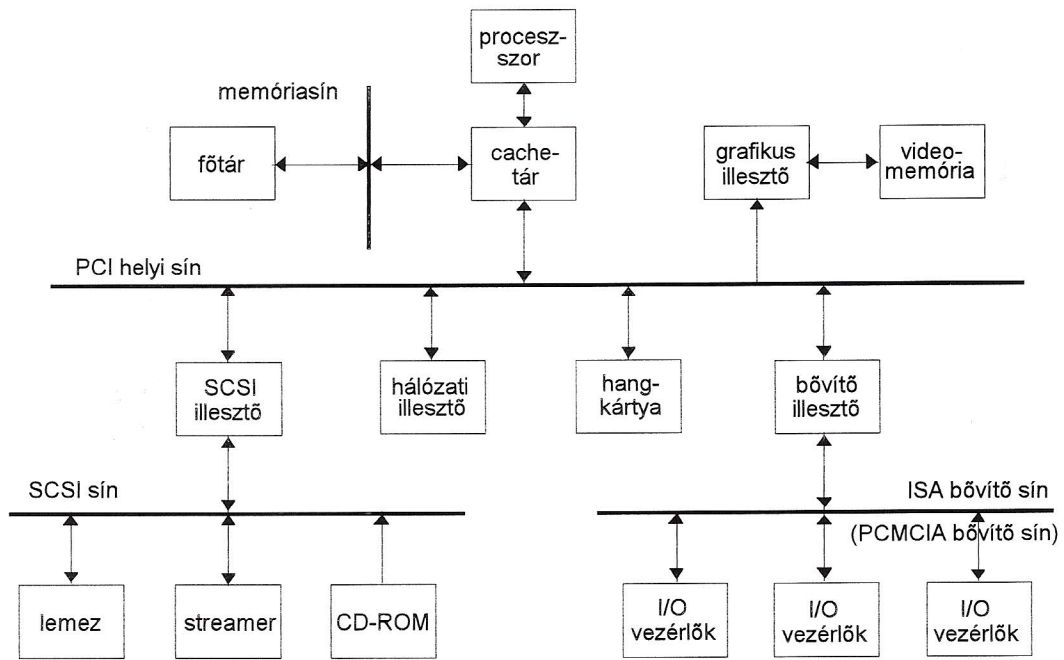
2.ábra:



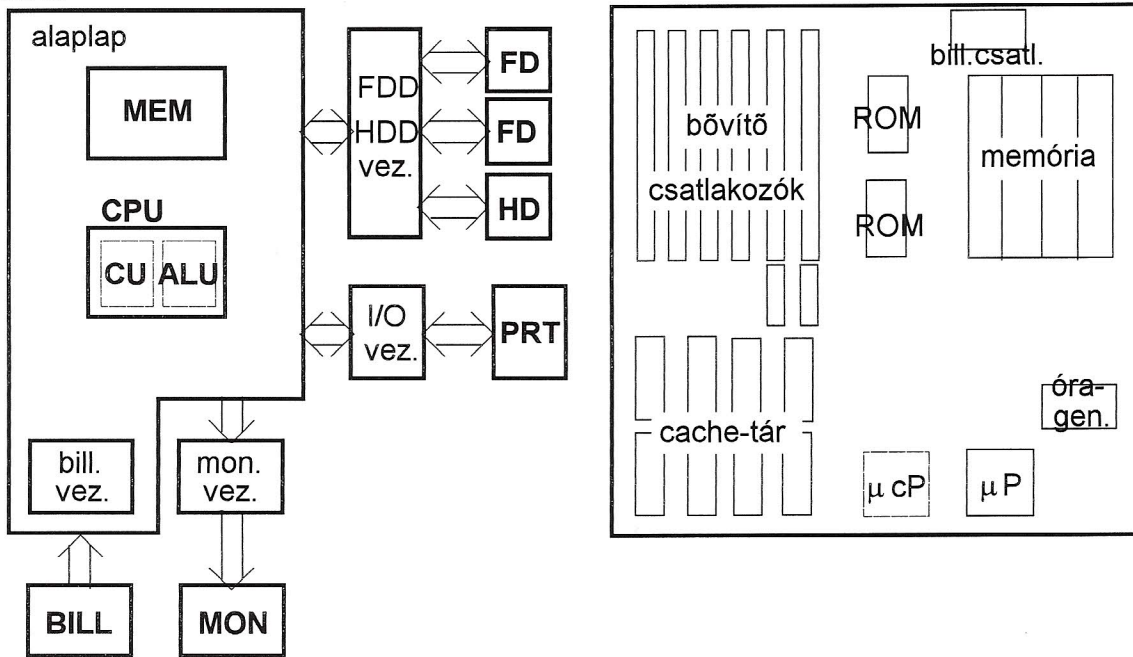
3-ábra:



3/b.ábra:



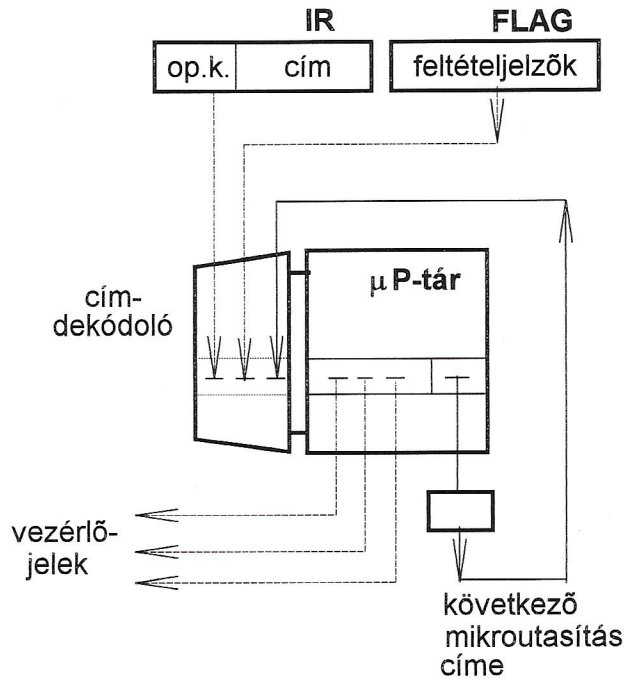
9.ábra:



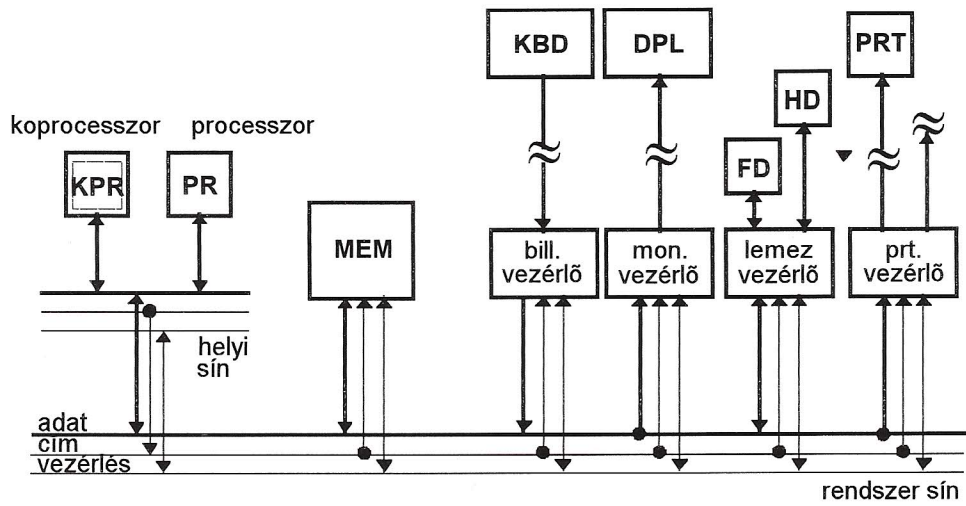
a.) alaplap rendszerkapcsolatai

b.) alaplap elrendezése

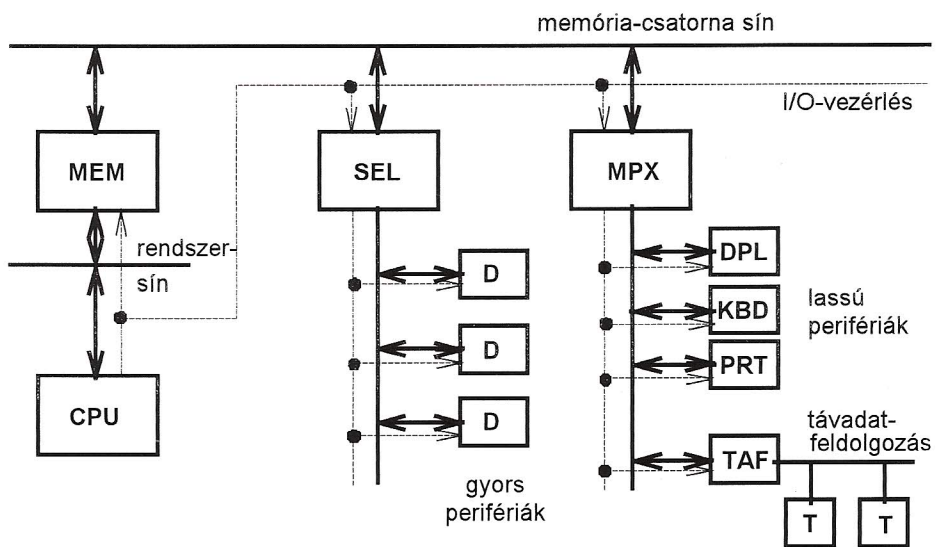
10.ábra:



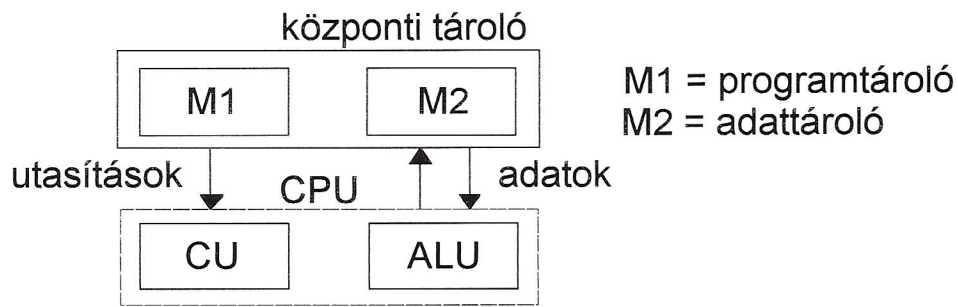
11.ábra:



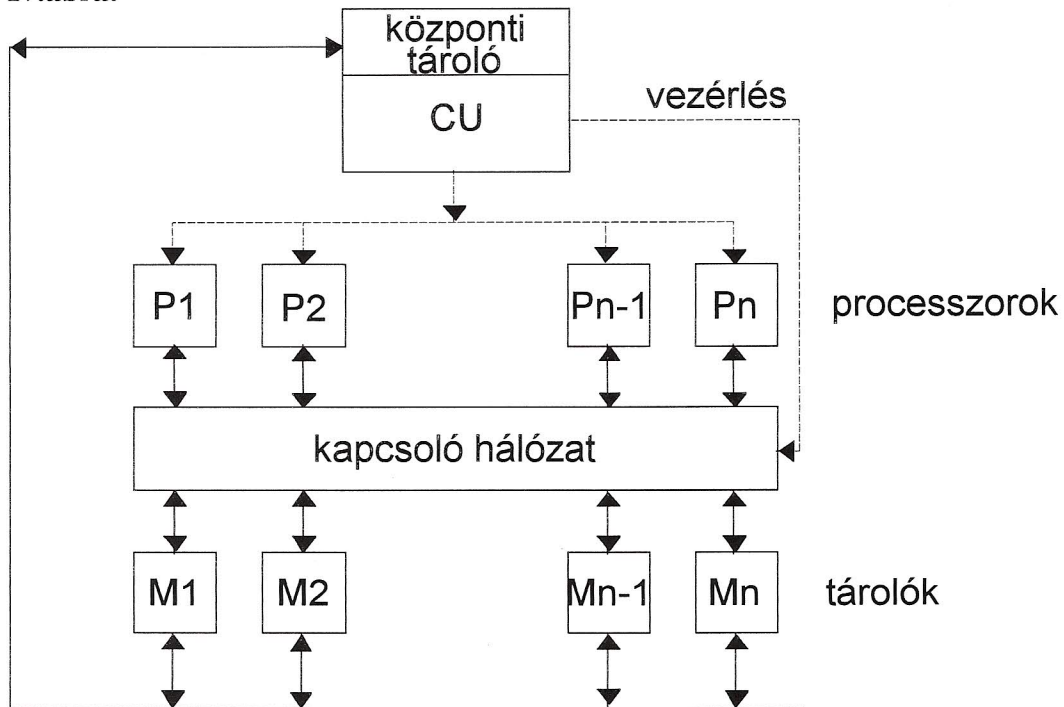
12.ábra:



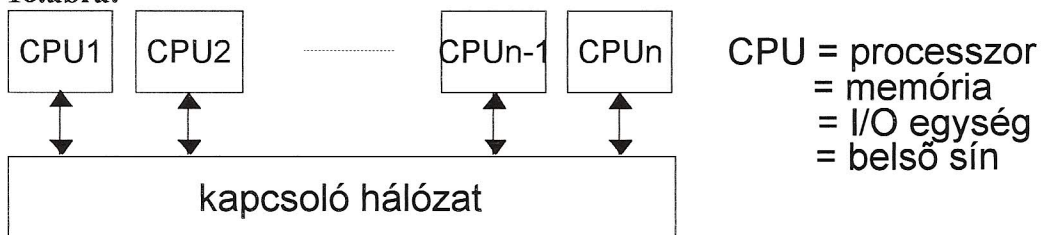
13.ábra:



17.ábra:

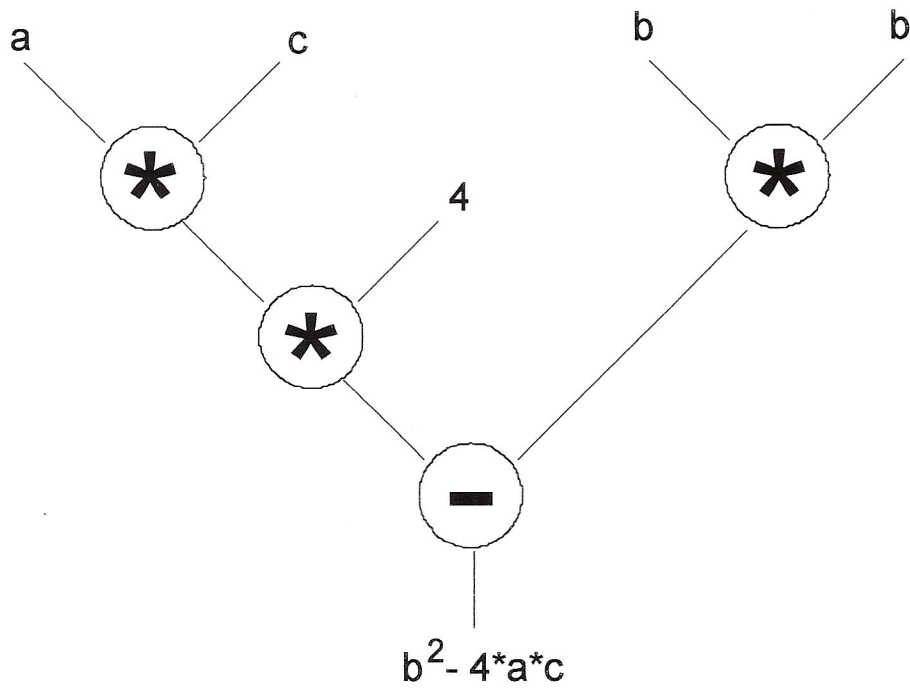


18.ábra:

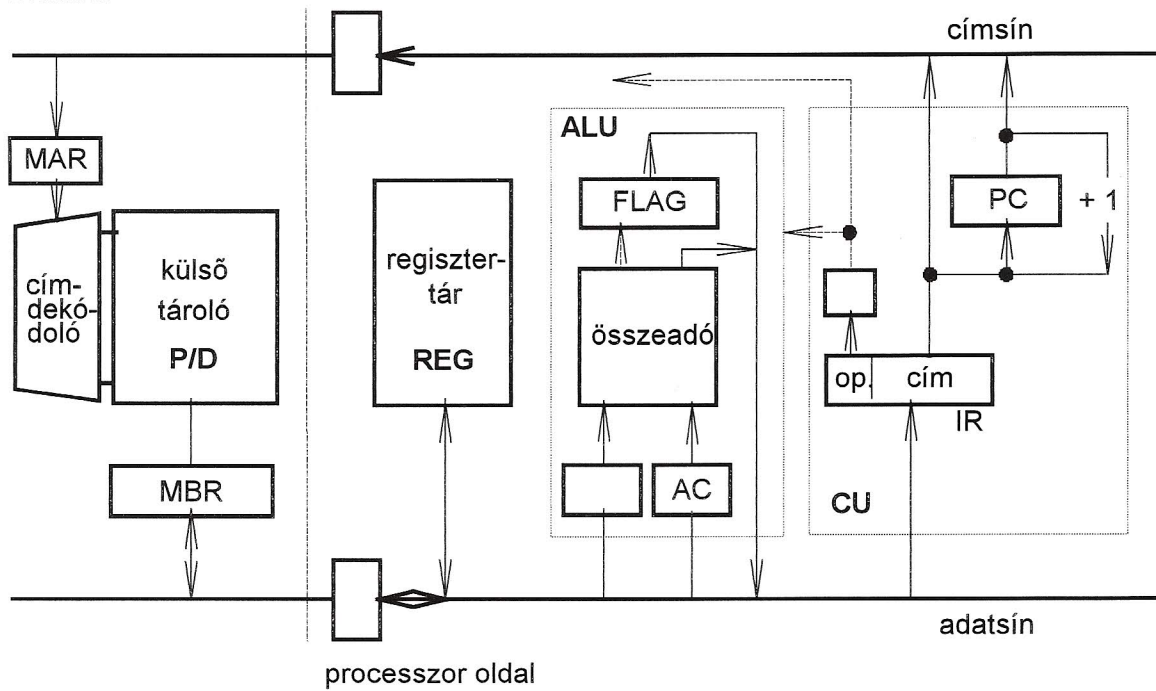


19.ábra:

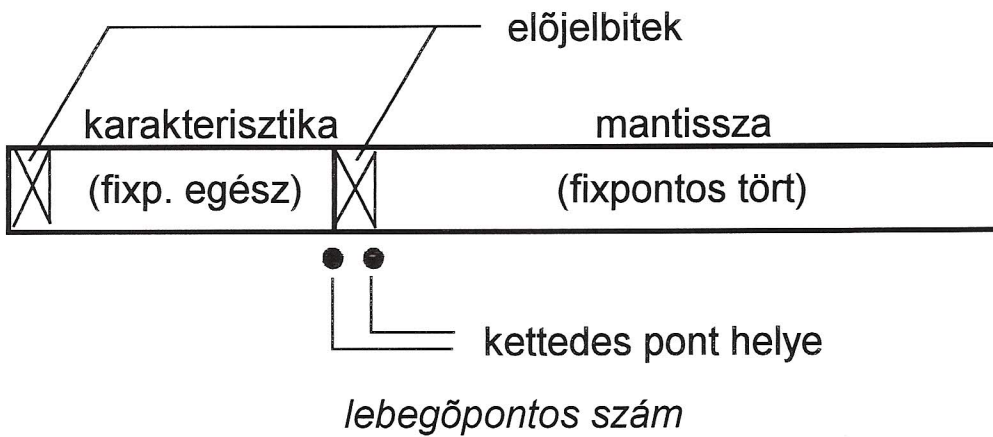
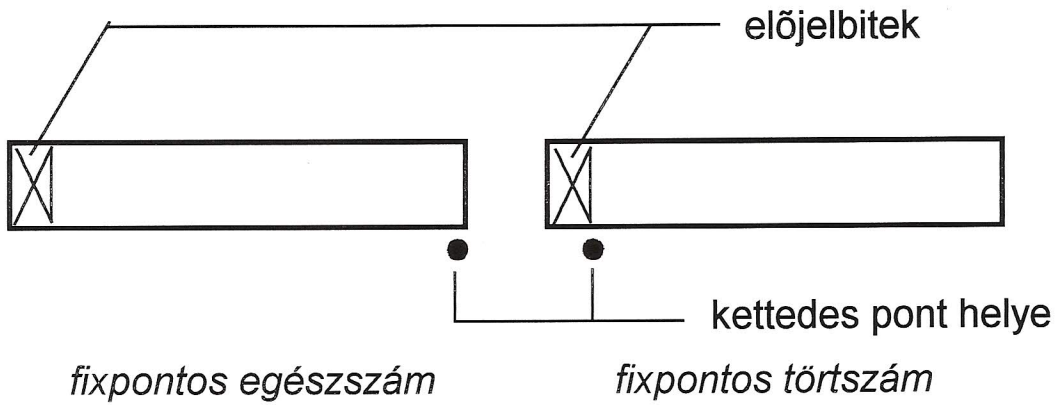
kifejezés = $b^2 - 4*a*c$



20. ábra:



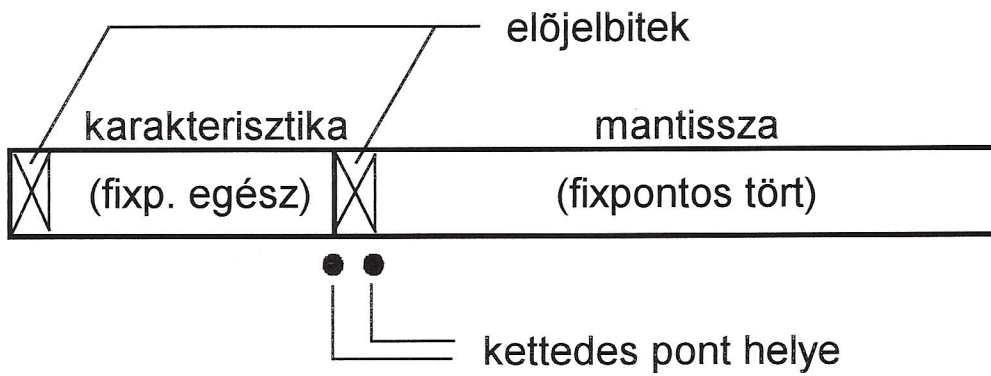
21. ábra:



22. ábra:



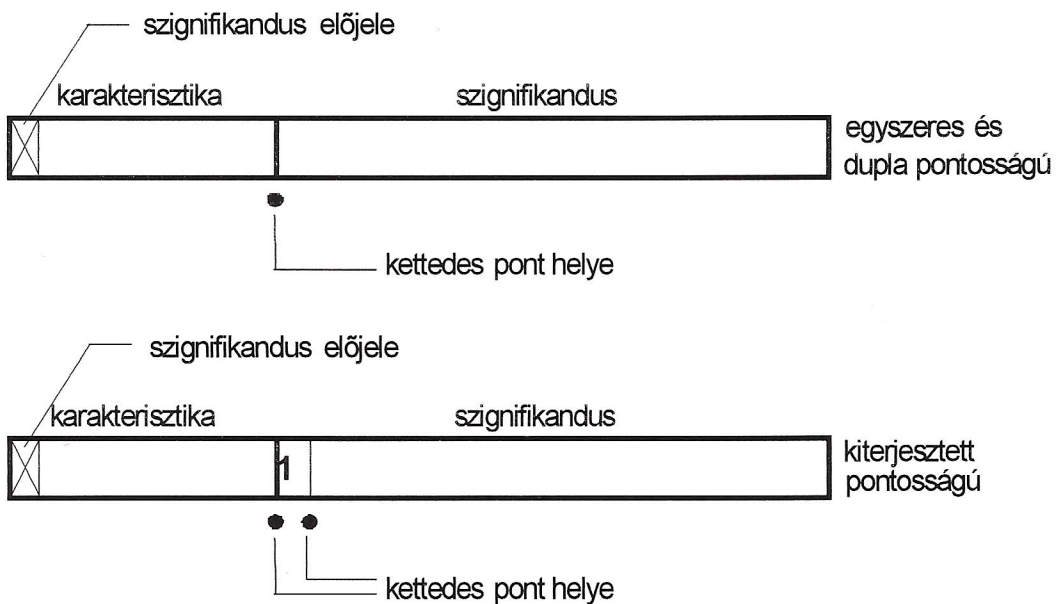
23. ábra:



24. ábra:
a tárolt
számérték

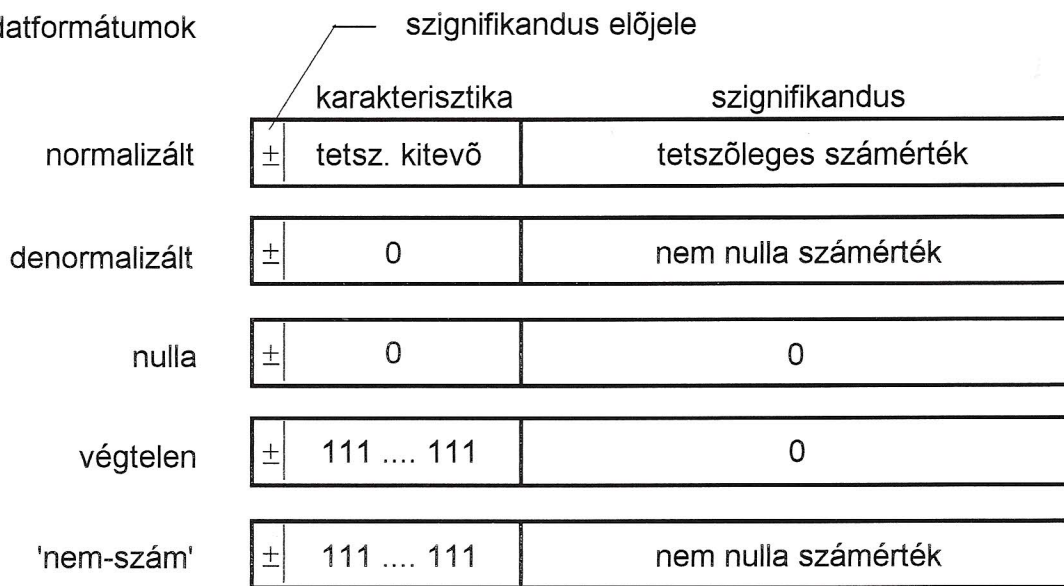
- 107	1 1 1 0 1 0 1 1	előjeles, abszolútértékes
- 107	1 0 0 1 0 1 0 0	egyes komplementkódú
- 107	1 0 0 1 0 1 0 1	kettes komplementkódú
- 107	0 0 0 1 0 1 0 1	2^{n-1} többletes

25. ábra:

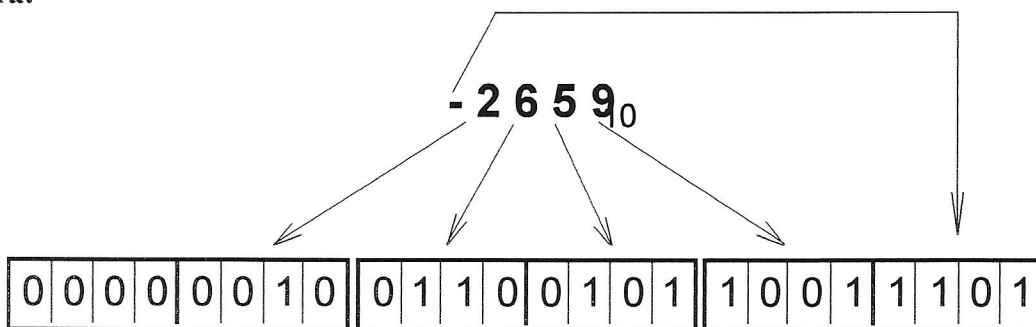


26.ábra:

adatformátumok



27.ábra:



28.ábra:



módosító rész

29.ábra: